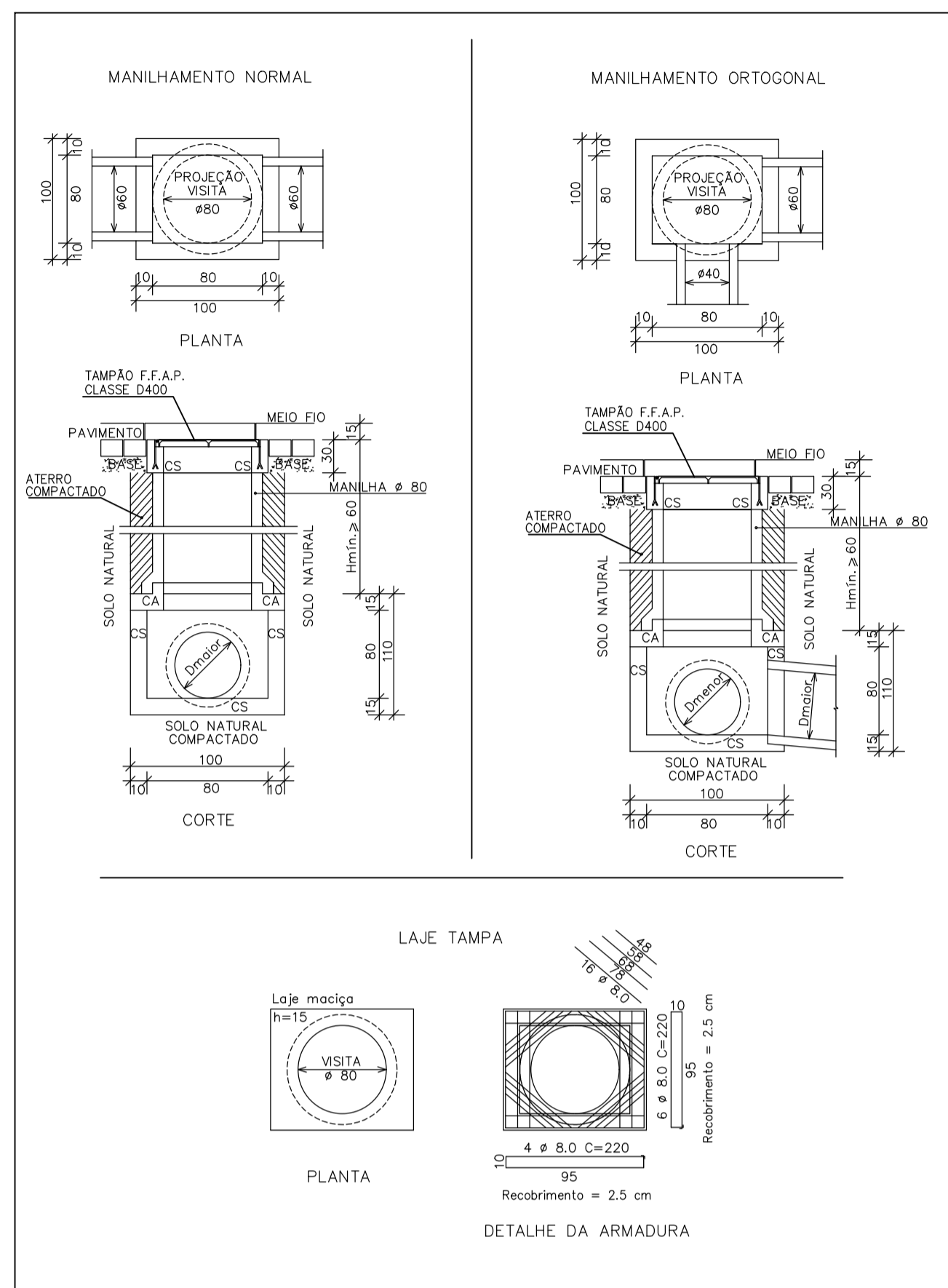


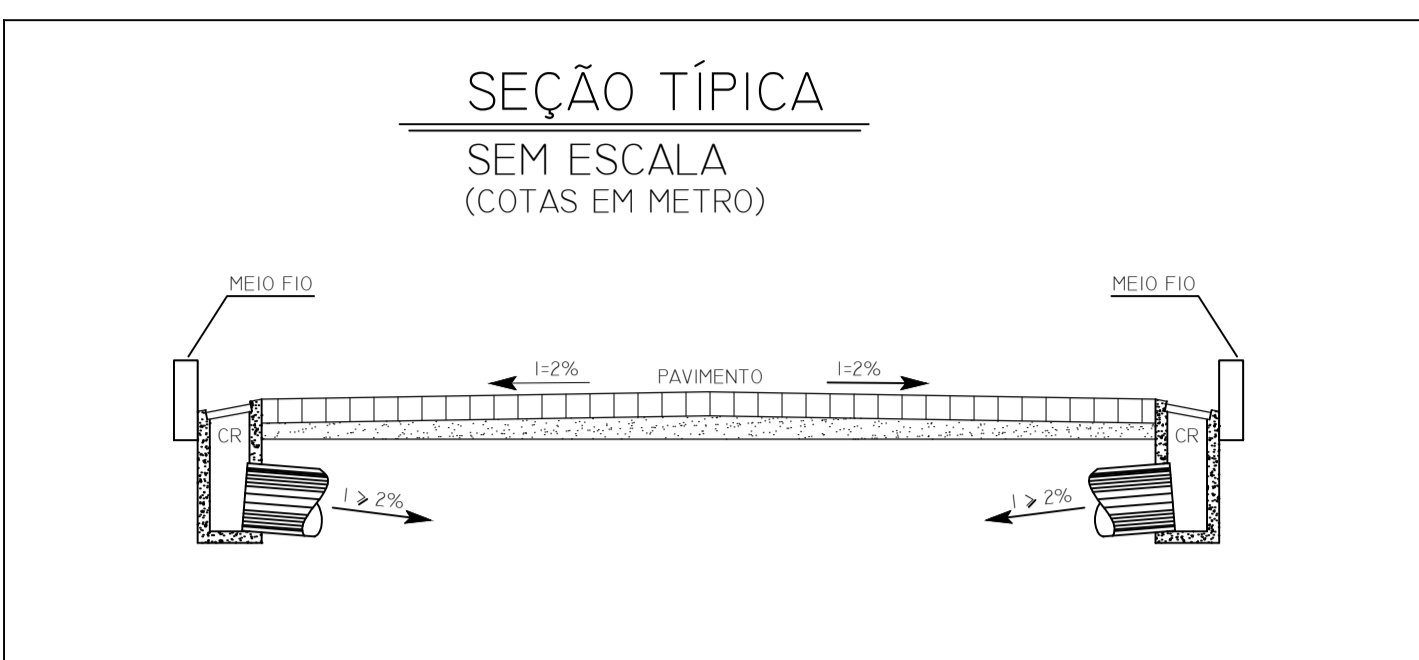
DETALHE POÇO DE VISITA

SEM ESCALA
(COTAS EM CM)



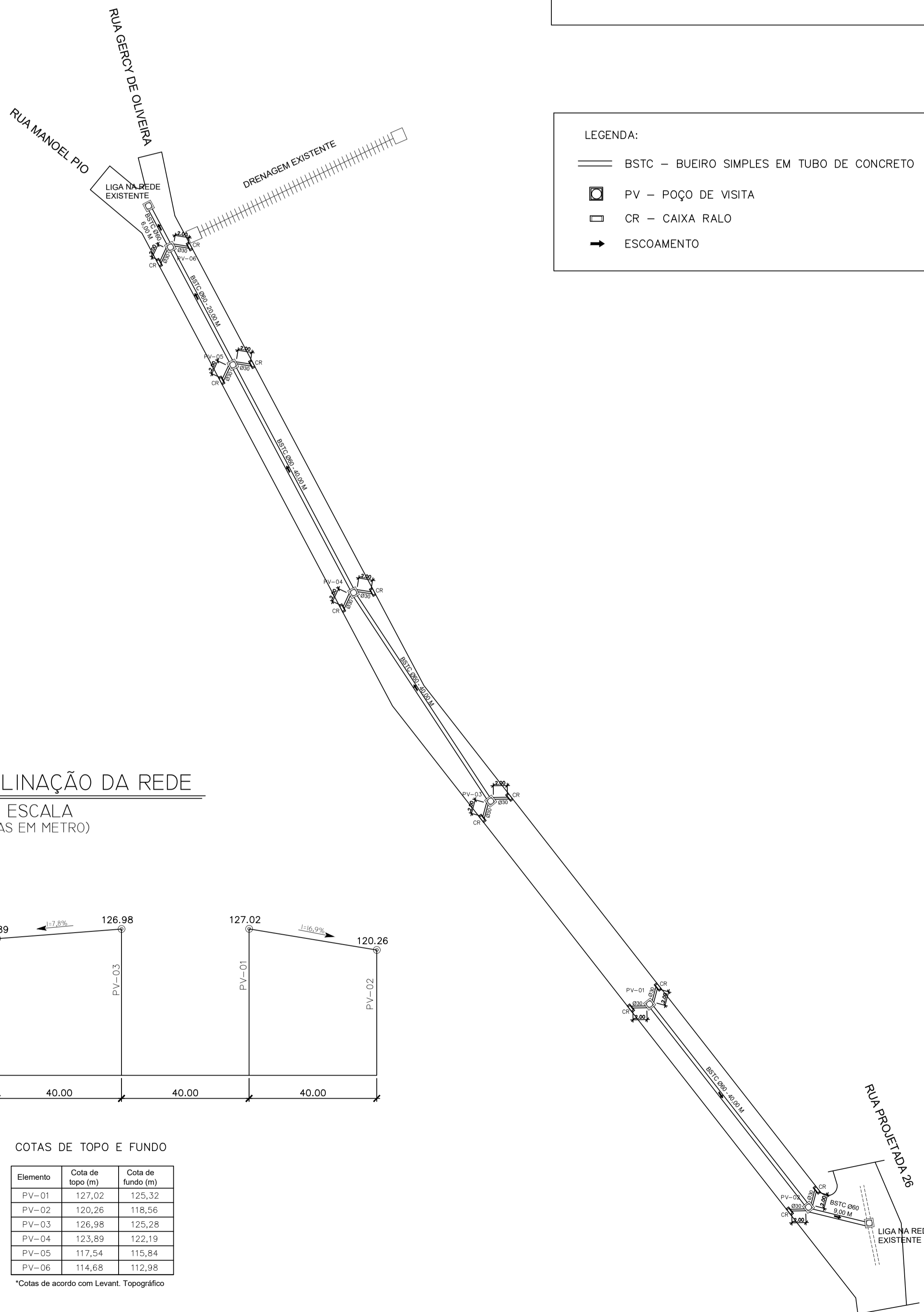
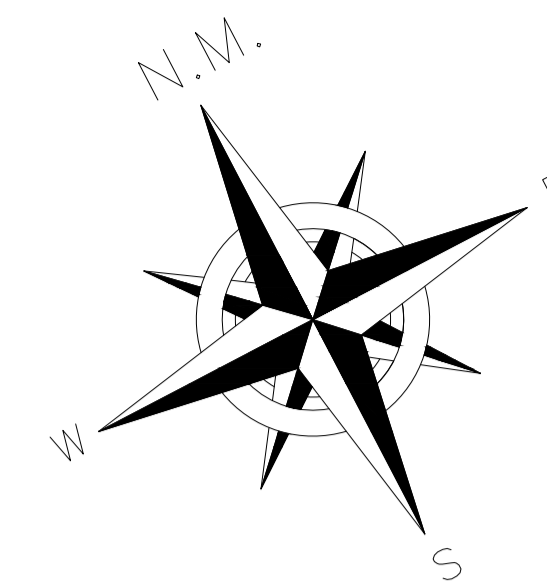
SEÇÃO TÍPICA

SEM ESCALA
(COTAS EM METRO)



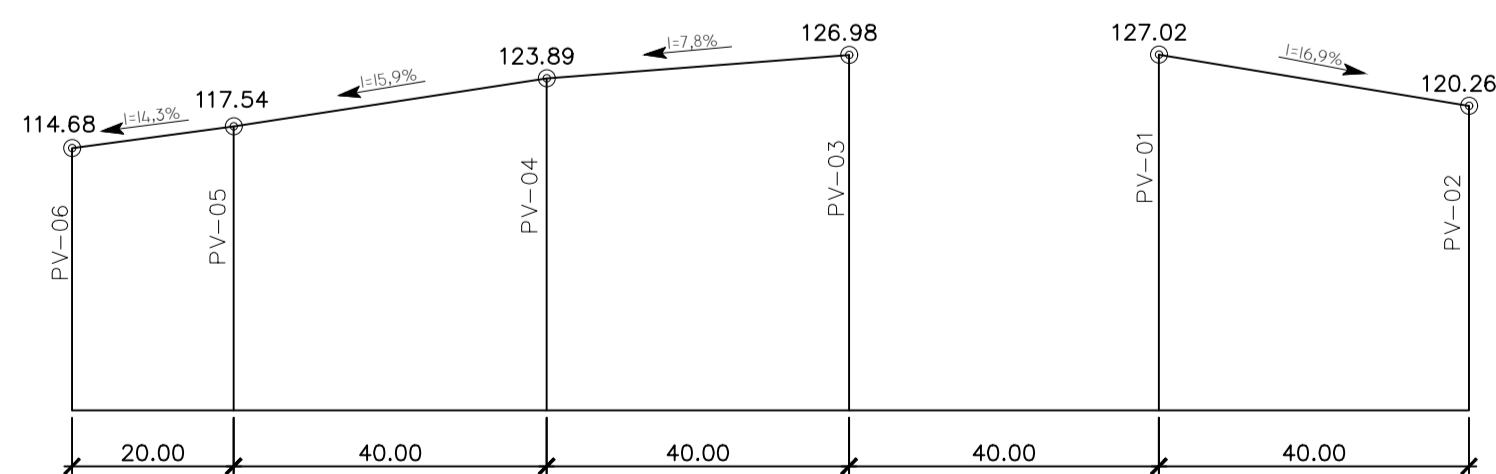
LEGENDA:

- BSTC - BUEIRO SIMPLES EM TUBO DE CONCRETO
- PV - POÇO DE VISITA
- CR - CAIXA RALO
- ESCOAMENTO



INCLINAÇÃO DA REDE

SEM ESCALA
(COTAS EM METRO)



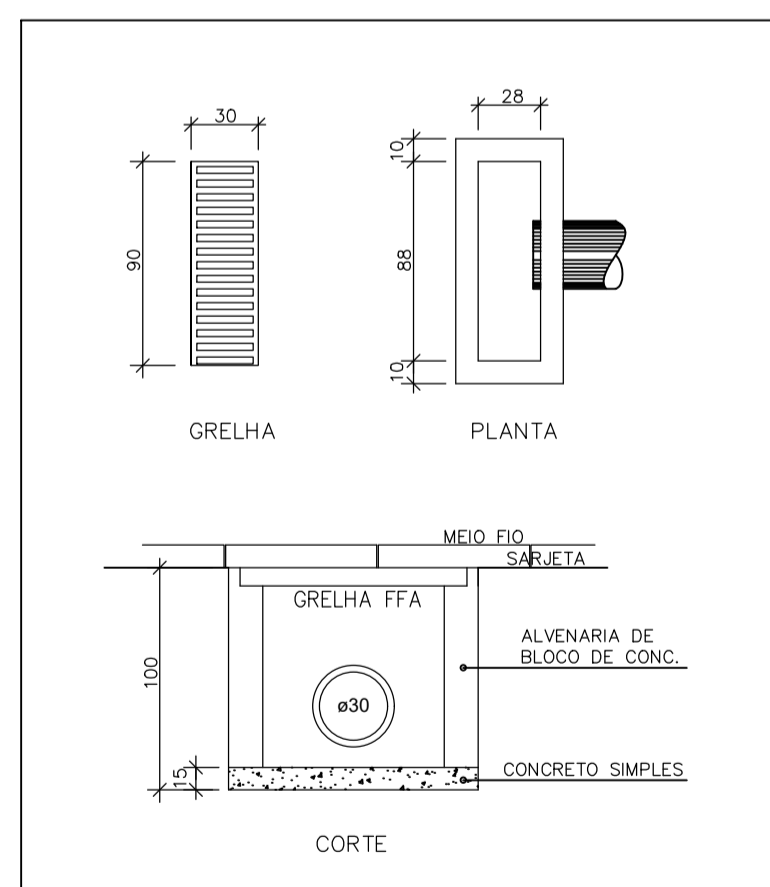
COTAS DE TOPO E FUNDO

Elemento	Cota de topo (m)	Cota de fundo (m)
PV-01	127,02	125,32
PV-02	120,26	118,56
PV-03	126,98	125,28
PV-04	123,89	122,19
PV-05	117,54	115,84
PV-06	114,68	112,98

*Cotas de acordo com Levant. Topográfico

DETALHE CAIXA RALO

SEM ESCALA
(COTAS EM CM)



PMAV	PREFEITURA MUNICIPAL DE ATÍLIO VIVACQUA - ES	
	SECRETARIA MUNICIPAL DE OBRAS E SERVIÇOS URBANOS	
PROJETO DE DRENAGEM PLUVIAL		
LOCAL: RUA GERCY DE OLIVEIRA, BAIRRO ALTO NITEROI - ATÍLIO VIVACQUA - ES		
CONTEÚDO: PLANTA BAIXA, CORTES E DETALHES		
FOLHA:	ADMINISTRAÇÃO:	DESENHO: MARCOS TADEU SILVA BARROS
1/1	JOSEMAR MACHADO FERNANDES PREFEITO MUNICIPAL	RESPONSÁVEL TÉCNICO: PEDRO ABREU MACHADO ENG. CIVIL - CREA: RJ-2015107731/D